

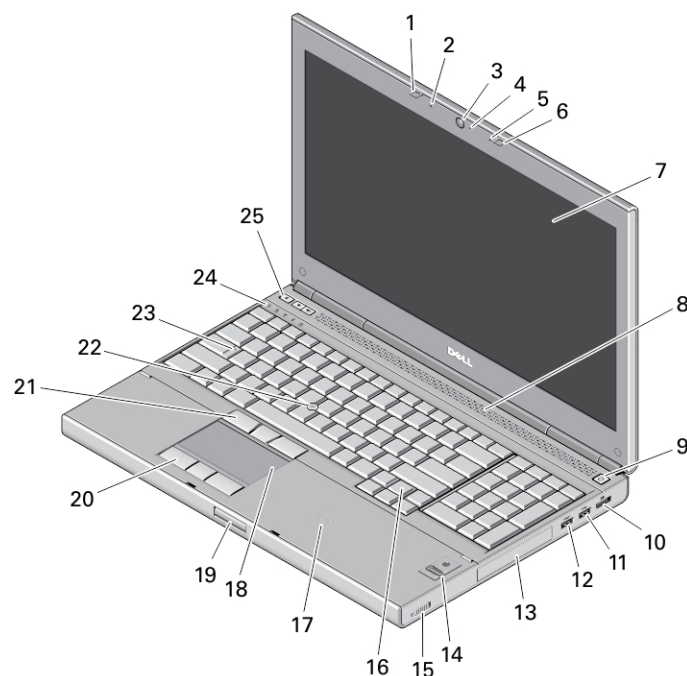
Dell Precision M4800/M6800

Informácie o nastavení a funkciách

O výstrahách

 **VÝSTRAHA: VAROVANIE** označuje možné poškodenie majetku, poranenie osôb alebo smrť.

M4800 – Pohľad spredu, zozadu a zdola



Obrázok 1. Pohľad spredu

- | | |
|--------------------------|---|
| 1. západka displeja | 11. konektor USB 3.0 |
| 2. mikrofón | 12. konektor USB 3.0 s podporou PowerShare |
| 3. kamera (voliteľná) | 13. pevný disk |
| 4. LED kamery | 14. snímač odtlačkov prstov (voliteľný) |
| 5. mikrofón | 15. spínač bezdrôtovej komunikácie |
| 6. západka displeja | 16. klávesnica |
| 7. displej | 17. bezkontaktná čítačka kariet (voliteľná) |
| 8. reproduktory (2) | 18. dotyková plocha |
| 9. tlačidlo napájania | 19. uvoľňovacie tlačidlo západky displeja |
| 10. konektor DisplayPort | 20. tlačidlá dotykového panela (3) |

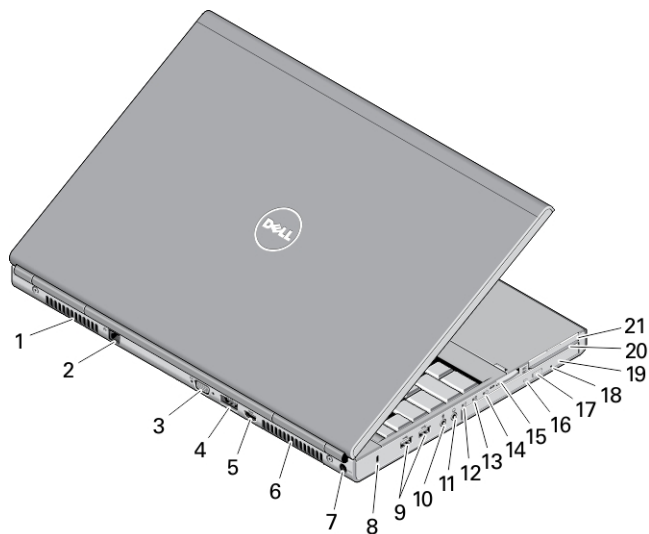


0775CVA00

Regulačný model: P30F, P20E
Regulačný typ: P20E001, P30F001
2013 - 07

- 21. tlačidlá ovládacieho kolíka (3)
- 22. ovládací kolík
- 23. kontrolka klávesu Caps Lock

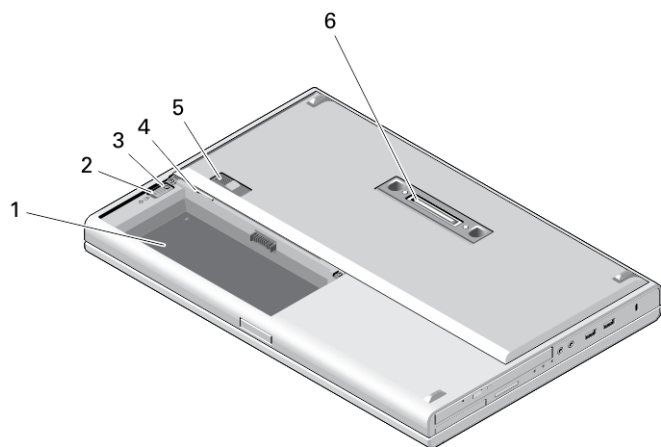
- 24. kontrolky stavu zariadenia
- 25. tlačidlá ovládania hlasitosti



Obrázok 2. Pohľad zozadu

- 1. vetrací prieduch
- 2. sieťový konektor
- 3. konektor VGA
- 4. konektor eSATA/USB 2.0
- 5. konektor HDMI
- 6. vetrací prieduch
- 7. konektor napájania
- 8. otvor bezpečnostného kábla
- 9. konektory USB 3.0 (2)
- 10. konektor mikrofónu
- 11. konektor náhlavnej súpravy

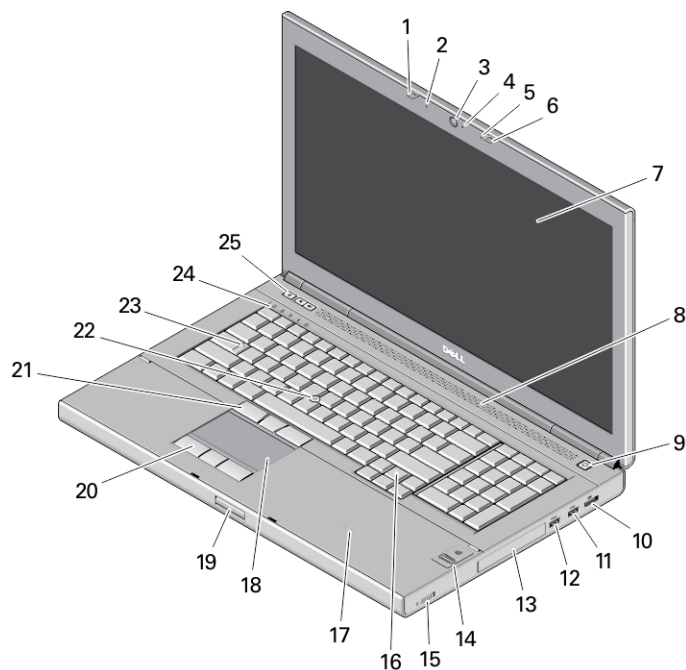
- 12. indikátor stavu pevného disku
- 13. indikátor stavu batérie
- 14. indikátor napájania
- 15. zásuvka pamäťovej karty
- 16. kontrolka stavu optickej jednotky
- 17. tlačidlo vysunutia pre optickú jednotku
- 18. otvor vysunutia optickej jednotky
- 19. optická jednotka
- 20. zásuvka čítačky kariet smart card (voliteľná)
- 21. zásuvka na kartu ExpressCard



Obrázok 3. Základný pohľad

- | | |
|---------------------------------------|--------------------------------|
| 1. šachta batérie | 5. uvoľňovacia západka batérie |
| 2. páčka vysunutia pevného disku | 6. dokovací konektor |
| 3. bezpečnostná skrutka pevného disku | |
| 4. Otvor na kartu SIM | |

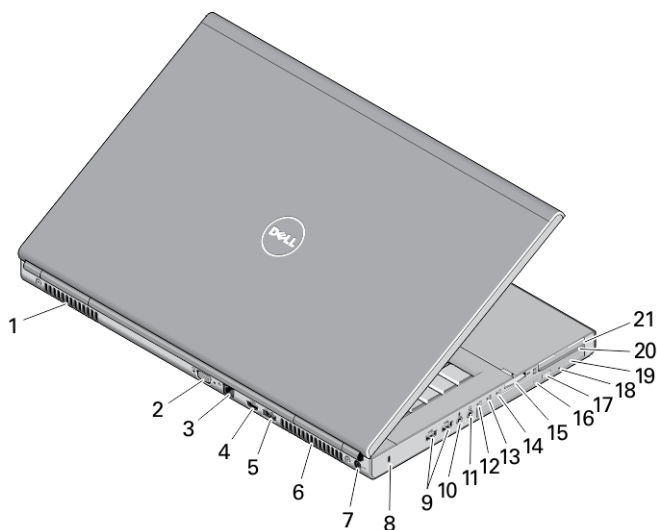
M6800 – Pohľad spredu, zozadu a zdola



Obrázok 4. Pohľad spredu

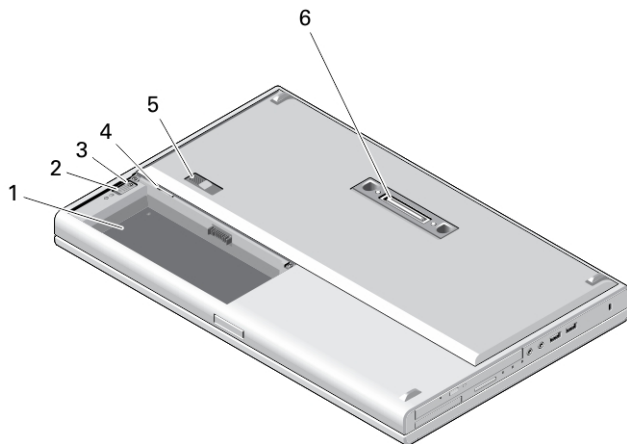
- | | |
|---------------------|-----------------------|
| 1. západka displeja | 3. kamera (voliteľná) |
| 2. mikrofón | 4. LED kamery |

- | | |
|--|---|
| 5. mikrofón | 16. klávesnica |
| 6. západka displeja | 17. bezkontaktná čítačka kariet (voliteľná) |
| 7. displej | 18. dotyková plocha |
| 8. reproduktory (2) | 19. uvoľňovacie tlačidlo západky displeja |
| 9. tlačidlo napájania | 20. tlačidlá dotykového panela (3) |
| 10. konektor DisplayPort | 21. tlačidlá ovládacieho kolíka (3) |
| 11. konektor USB 3.0 | 22. ovládací kolík |
| 12. konektor USB 3.0 s podporou PowerShare | 23. kontrolka klávesu Caps Lock |
| 13. pevný disk | 24. kontrolky stavu zariadenia |
| 14. snímač odtlačkov prstov (voliteľný) | 25. tlačidlá ovládania hlasitosti |
| 15. spínač bezdrôtovej komunikácie | |



Obrázok 5. Pohľad zozadu

- | | |
|--------------------------------|---|
| 1. vetrací prieduch | 12. indikátor stavu pevného disku |
| 2. konektor VGA | 13. indikátor stavu batérie |
| 3. sieťový konektor | 14. indikátor napájania |
| 4. konektor HDMI | 15. zásuvka čítačky pamäte |
| 5. konektor eSATA/USB 2.0 | 16. kontrolka stavu optickej jednotky |
| 6. vetrací prieduch | 17. tlačidlo vysunutia pre optickú jednotku |
| 7. konektor napájania | 18. otvor vysunutia optickej jednotky |
| 8. otvor bezpečnostného kábla | 19. optická jednotka |
| 9. konektory USB 3.0 (2) | 20. zásuvka čítačky kariet smart card (voliteľná) |
| 10. konektor mikrofónu | 21. zásuvka na kartu ExpressCard |
| 11. konektor náhlavnej súpravy | |



Obrázok 6. Základný pohľad

- | | |
|---------------------------------------|--------------------------------|
| 1. šachta batérie | 5. uvoľňovacia západka batérie |
| 2. páčka vysunutia pevného disku | 6. dokovací konektor |
| 3. bezpečnostná skrutka pevného disku | |
| 4. Otvor na kartu SIM | |

⚠ VÝSTRAHA: Vetracie priechody nezakrývajte, nekladajte do nich žiadne predmety a dbajte na to, aby sa v nich neusádzal prach. Keď je váš počítač Dell v prevádzke, neukladajte ho do prostredia s nedostatočným prúdením vzduchu, ako napr. do uzavretej aktovky. Obmedzenie prúdenia vzduchu môže poškodiť počítač alebo spôsobiť požiar. Keď sa počítač zahreje, zapne sa ventilátor. Hluk ventilátora je normálny jav a neindikuje žiaden problém s ventilátorom alebo počítačom.

Rýchla inštalácia

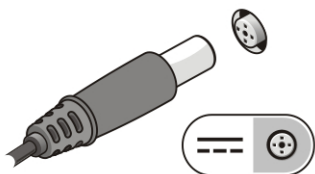
⚠ VÝSTRAHA: Skôr ako začnete ktorýmkoľvek postupom v tejto časti, prečítajte si bezpečnostné informácie dodávané spolu počítačom. Ďalšie informácie o overených postupoch nájdete na adrese www.dell.com/regulatory_compliance

⚠ VÝSTRAHA: Napájací adaptér funguje s elektrickými zásuvkami na celom svete. Elektrické konektory a rozvodky sa však v jednotlivých krajinách líšia. Používanie nekompatibilného kábla alebo nevhodné pripojenie kábla k elektrickej rozvodke alebo elektrickej zásuvke môže spôsobiť požiar alebo poškodenie zariadenia.

⚠ VAROVANIE: Pri odpájaní kábla napájacieho adaptéra od počítača uchopte zástrčku, nie samotný kábel, a silno ju potiahnite, no s citom, aby ste predišli poškodeniu kábla. Pri navíjaní kábla napájacieho adaptéra zachovávajte uhol konektora na napájacom adaptéri, aby ste predišli poškodeniu kábla.

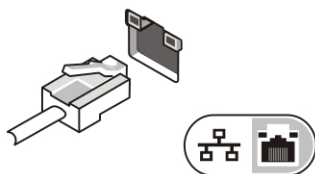
🔧 POZNÁMKA: Niektoré zariadenia nemusia tvoriť súčasť dodávky, ak ste si ich neobjednali.

1. Napájací adaptér zapojte do konektora pre napájací adaptér na počítači a do elektrickej zásuvky.



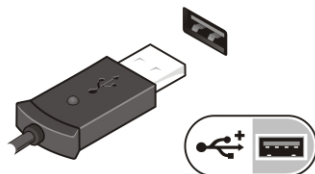
Obrázok 7. Napájací adaptér

2. Pripojte sieťový kábel (voliteľný).



Obrázok 8. Sieťový konektor

3. Pripojte zariadenia USB, napríklad myš alebo klávesnicu (voliteľné).




Obrázok 9. Konektor USB



4. Otvorte obrazovku počítača a stlačením tlačidla napájania zapnite počítač.



Obrázok 10. Tlačidlo napájania

-  **POZNÁMKA:** Odporúča sa, aby ste počítač pred inštalovaním kariet alebo jeho pripojením k dokovaciemu zariadeniu alebo inému externému zariadeniu, ako napríklad tlačiarne, aspoň raz zapli a vyplí.

Technické údaje

-  **POZNÁMKA:** Ponuky sa môžu meniť v závislosti od regiónu. Nasledujúce špecifikácie sú iba tie, ktoré zákon vyžaduje dodať spolu s počítačom. Úplný zoznam špecifikácií vášho počítača nájdete v časti **Špecifikácie v Príručke vlastníka** dostupnej na lokalite podpory dell.com/support. Ďalšie informácie o konfigurácii počítača nájdete v časti **Pomoc a technická podpora** v operačnom systéme Windows, kde vyberte možnosť zobrazenia informácií o počítači.
-  **POZNÁMKA:** Na podporu systémov s grafickou a systémovou pamäťou 2 GB a väčšou je potrebný 64-bitový operačný systém. Značná systémová pamäť sa môže použiť na podporu grafiky, podľa veľkosti systémovej pamäte, operačného systému a ďalších faktorov. Diskrétny 64-bitový grafický ovládač môžete prevziať z adresy dell.com/support.

Napájanie

Napájací adaptér

M4800	180 W
M6800	240 W

Napájanie

Výstup	19,5 V
Vstupné napätie	100 V~ až 240 V~
gombíková batéria	3 V / 210 mA

Fyzické vlastnosti

	M4800		M6800	
	Nie dotykové	Dotyk	Nie dotykové	Dotyk
Výška				
Predná strana	32,9 mm (1,29")		33,1 mm (1,30")	36,1 mm (1,42")
Zadná strana	36,7 mm (1,44")		37,2 mm (1,46")	40,2 mm (1,58")
Šírka		376 mm (14,80")		416,7 mm (16,40")
Hĺbka		256 mm (10,07")		270,6 mm (10,65")
Hmotnosť (minimálna)		2,89 kg (6,38 lb)		3,58 kg (7,89 lb)

Nároky na prostredie

Prevádzková teplota	0 °C až 35 °C (32 °F až 95 °F)
---------------------	--------------------------------

Information para NOM (únicamente para México)

K zariadeniu popísanému v tomto dokumente sa vzťahujú v súlade s požiadavkami oficiálnej mexickej normy (NOM) nasledujúce informácie:

Voltaje de alimentación	100 VAC – 240 VAC
Frecuencia	50 Hz – 60 Hz
Consumo eléctrico	M4800: 2.34 A / 2.5 A M6800: 3.5 A
Voltaje de salida	19.50 V de CC
Intensidad de salida	9.23 A / 12.3 A

Hľadanie ďalších informácií a zdrojov

V dokumentoch s bezpečnostnými pokynmi a predpismi dodaných s počítačom a na stránke o súlade s predpismi na adrese www.dell.com/regulatory_compliance nájdete ďalšie informácie o týchto témach:

- Osvedčené bezpečnostné postupy
- Zákonné osvedčenie

- Ergonómia

Na adrese www.dell.com nájdete ďalšie informácie o týchto témach:

- Záruka
- Zmluvné podmienky (platí len pre USA)
- Licenčná zmluva s koncovým používateľom

Ďalšie informácie o produkte nájdete na webovej stránke www.dell.com/support/manuals

© 2013 Dell Inc.

Ochranné známky použité v tomto texte: Dell™, logo DELL, Dell Precision™, Precision ON™, ExpressCharge™, Latitude™, Latitude ON™, OptiPlex™, Vostro™ a Wi-Fi Catcher™ sú ochrannými známkami spoločnosti Dell Inc. Intel®, Pentium®, Xeon®, Core™, Atom™, Centrino® a Celeron® sú registrovanými ochrannými známkami a ochrannými známkami spoločnosti Intel Corporation v USA a iných krajinách. AMD® je registrovaná ochranná známka a AMD Opteron™, AMD Phenom™, AMD Sempron™, AMD Athlon™, ATI Radeon™ a ATI FirePro™ sú ochranné známky spoločnosti Advanced Micro Devices, Inc. Microsoft®, Windows®, MS-DOS®, Windows Vista®, tlačidlo Štart Windows Vista a Office Outlook® sú buď ochranné známky alebo registrované ochranné známky spoločnosti Microsoft Corporation v USA a/alebo iných krajinách. Blu-ray Disc™ je ochranná známka, ktorú vlastní Blu-ray Disc Association (BDA) a je licencovaná pre používanie na diskoch a prehrávačoch. Slovná značka Bluetooth® je registrovaná ochranná známka, ktorú vlastní spoločnosť Bluetooth® SIG, Inc., a spoločnosť Dell Inc. túto značku používa v rámci licencie. Wi-Fi® je registrovaná ochranná známka spoločnosti Wireless Ethernet Compatibility Alliance, Inc.